



www.sdgspa.it

Cliente: Standard

Codice prodotto: 95

Descrizione articolo: Coppa 95

contenenza: 135ml contenenza al coperchio: 95 ml

Tipologia materiali: cartoncino 100 % Fibra vergine accoppiato a polietilene 210+18 g/mq

Tipo di stampa: OFFSET

Peso singolo prodotto: 4,6 g

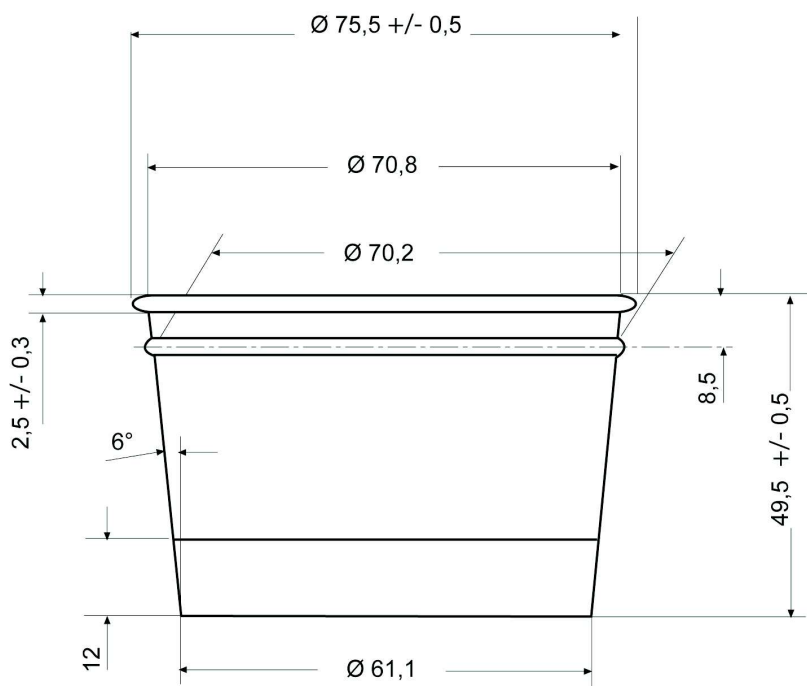
IMMAGINE E DISEGNO TECNICO /

Le misure sono espresse in mm.

* **Coperchio abbinabile:**

69,8 (Ø 69,8 mm con linguetta)

per coppe con gola solo a richiesta.



IMBALLO PRODOTTO /

Tipologia scatola: Cartone ondulato avana

Misure esterne scatola: 600 x 400 x 585h mm

Peso lordo scatola: 9,2 kg

Peso netto scatola: 7,7 kg

Nr. pezzi/confezione: 42

Nr. confezioni/scatola: 40

Pezzi/scatola: 1.680

Tipol. confezionamento: Sacchetto in polietilene neutro

Etichetta confezione: si

Etichetta scatola: si

Scatole/pallet: 12

Disposizione su pallet: 4 scatole di base x 3 strati in altezza.

Tipologia pallet: 80x120 cm a perdere

Altezza Totale bancale: 1,9 m circa (compreso pallet)

CONFORMITÀ E NORME DI UTILIZZO /

Prodotto idoneo al contatto con alimenti secondo il regolamento CE n° 1935/2004 e successivi aggiornamenti, al D.M. del 21/03/1973. e successivi aggiornamenti.

Non è adatto alla cottura né in forno tradizionale né a microonde. Non è adatto per i prodotti alimentari per la prima infanzia ed alimenti di proseguimento. Il prodotto è monouso, si consiglia l'utilizzo entro 3 anni dalla data di produzione.

Conservare in luogo asciutto e lontano dai raggi del sole e fonti di calore (0°C + 35°C).

Si raccomanda di verificare l'idoneità tecnologica nell'applicazione reale in base ai tempi e alle temperature d'impiego.

QUESTO PRODOTTO NON È UN GIOCATTOLO.

Il presente articolo è disponibile nelle seguenti grafiche:

BIANCA	Codice prodotto 95-00 Codice EAN 8032532913727
BIMBI MARE	Codice prodotto 95-11 Codice EAN 8032532913284
LATTE FRUTTA GIALLA	Codice prodotto 95-13 Codice EAN 8032532910986
TEXT	Codice prodotto 95-22 Codice EAN 8032532917831
TUTTI FRUTTI	Codice prodotto 95-10 Codice EAN 8032532913260
VINTAGE VERDE	Codice prodotto 95-17 Codice EAN 8032532913253