



www.sdgsipa.it



www.bioplat.it

Cliente: Standard

Codice prodotto: 1030

Codice EAN: 8032532913185

Descrizione articolo: Bicchiere PLA BIO trasparente

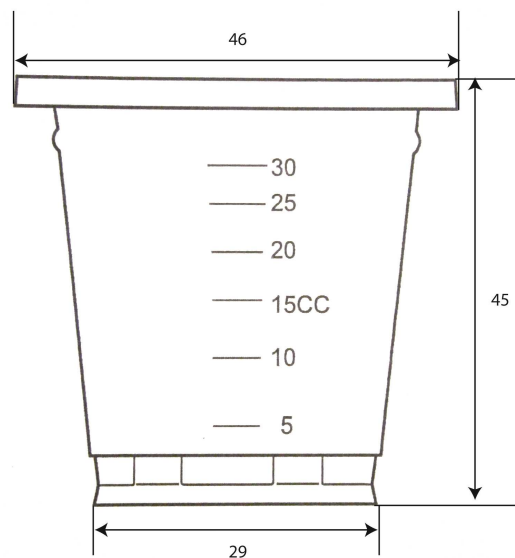
30 ml con tacche

Tipologia materiali: PLA Nature Works™ (materiale derivato dal mais)

Peso singolo prodotto: 1,2 g

IMMAGINE E DISEGNO TECNICO /

Le misure sono espresse in mm.



IMBALLO PRODOTTO /

Tipologia scatola: Cartone ondulato avana

Misure esterne scatola: 305 x 585 x 225h mm

Peso lordo scatola: 4,3 kg

Peso netto scatola: 3,6 kg

Nr. pezzi/confezione: 100

Nr. confezioni/scatola: 30

Pezzi/scatola: 3.000

Tipol. confezionamento: Sacchetto in polietilene neutro

Etichetta confezione: no

Etichetta scatola: si

Scatole/pallet: 32

Disposizione su pallet: 4 scatole di base x 8 strati in altezza.

Tipologia pallet: 80 x 120 cm EPAL

Altezza Totale bancale: 1,95 m circa (compreso pallet)

CONFORMITÀ E NORME DI UTILIZZO /

Prodotto idoneo al contatto con alimenti secondo il regolamento CE n° 1935/2004 e successivi aggiornamenti, al D.M. del 21/03/1973. e successivi aggiornamenti.

Non è adatto alla cottura né in forno tradizionale né a microonde.

Non è adatto alla conservazione degli alimenti. Non è adatto per i prodotti alimentari per la prima infanzia ed alimenti di proseguimento. Il prodotto è monouso e non porta data di scadenza.

Conservare in luogo asciutto e lontano dai raggi del sole e fonti di calore (0°C + 35°C).

QUESTO PRODOTTO NON È UN GIOCATTOLO.



COD. 033 036 P1776 2012



7P0305